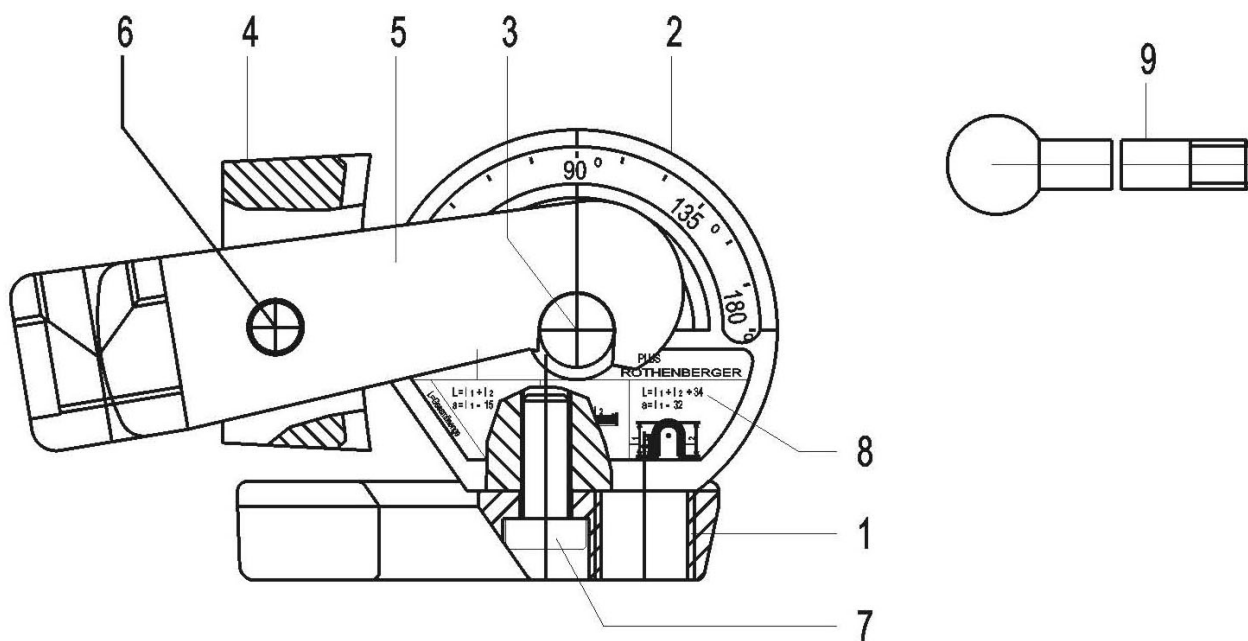


ROBEND 10 mm 24510
No. 24510

Stand: 04/15



ROBEND 10 mm 24510
No. 24510

Stand: 04/15

Pos.	Bezeichnung	Artikelnr.	Menge
1	Platte 10 mm	F82521	1
2	Segment 10 mm und Achse	F82530	1
3	Achse 43x12 mm	F82124	1
4	ROLUB Gleitschuh 10 mm = 3/8"	25310	1
5	Gabel für 10 mm = 3/8"	F82830	1
6	Bolzen 8x40,5	F88060	1
7	Schraube M8x20 mm DIN 912	F88385	1
8	Etikett für Segment 10 mm	F92328	1
9	Griffstange f. 10 - 15 mm	25076	1

WICHTIG!

Um die Sicherheit und Zuverlässigkeit des Produktes zu erhalten, dürfen Reparaturen, Überholungs- und Einstellarbeiten nur von ROTHENBERGER Kelkheim oder autorisierten Service-Werkstätten ausgeführt werden. Verwenden Sie nur Original-Ersatzteile. Bestellen Sie Ihre Zubehör und Ersatzteile bei Ihrem Fachhändler oder bei unserer Hotline Service After Sales