



МАГНИТНЫЙ СВЕРЛИЛЬНЫЙ СТАНОК
MESSER MDMGO 35



Инструкция по эксплуатации



Магнитный сверлильный станок MESSER MDMGO-35 на постоянных магнитах предназначен для сверления отверстий на выпуклых, вогнутых и прямых поверхностях. Он идеально подходит для сверления труб с диаметром от 65 мм.

За счет своих минимальных размеров низкооборотистый сверлильный станок MESSER MDMGO-35 уверенно выполняет сверление металлических труб (металлоконструкций) даже в самых труднодоступных местах. Для удобства работы в ограниченном пространстве станок имеет быстросъемную реверсивную рукоять подачи фрезы, которую можно устанавливать как с правой, так и с левой стороны станка.

ВНИМАНИЕ! При сверлении следите, чтоб смазочно-охлаждающая жидкость (СОЖ) не попадала в электромотор станка и на основания магнита.

СОХРАНИТЕ ЭТУ ИНСТРУКЦИЮ ДЛЯ ДАЛЬНЕЙШЕГО ИСПОЛЬЗОВАНИЯ.

- Оптимальный баланс, удобство в переноске
- Быстросъемная двусторонняя реверсивная рукоятка подачи фрезы
- Система подачи СОЖ в зону сверления
- Защита оператора от поражения электотоком (PRCD)
- Ручное включение/выключение постоянных магнитов



ТЕХНИЧЕСКИЕ ХАРАКТЕРИСТИКИ

Модель	MDMGO-35
Мощность (Вт)	1650
Напряжение (В)	220
Плавная регулировка оборотов	-
Обороты без нагрузки (об/мин)	650
Магнитное сцепление (N)	14 500
Максимальный диаметр кольцевого сверла (мм)	38
Максимальная длина кольцевого сверла (мм)	35
Возможность работы спиральным сверлом	-
Тип используемых кольцевых сверел	HSS, TCT
Вес (кг)	10
Артикул	11-01-036
Категория товара	2

УСТРОЙСТВО И КОМПЛЕКТАЦИЯ:



- | | |
|----|---|
| 1 | Блок PRCD (Вкл./Выкл двигателя) |
| 2 | Вкл./Выкл магнита |
| 3 | Постоянный магнит |
| 4 | Двигатель |
| 5 | Магистраль подачи СОЖ |
| 6 | Универсальная реверсивная ручка подачи корончатого сверла |
| 7 | Основная рукоять |
| 8 | Бачок для принудительной подачи СОЖ |
| 9 | Ремень безопасности |
| 10 | Шестигранный ключ |

ОБЩИЕ ПРАВИЛА ТЕХНИКИ БЕЗОПАСНОСТИ:

ВНИМАНИЕ! Перед использованием прочтите настоящую инструкцию. Несоблюдение приведенных ниже указаний может привести к поражению электрическим током, пожару или серьезной травме. Термин "электроинструмент" во всех приведенных ниже указаниях относится к Вашему инструменту с кабелем питания.

СОХРАНИТЕ ДАННУЮ ИНСТРУКЦИЮ!!!

БЕЗОПАСНОСТЬ РАБОЧЕГО МЕСТА:

- а) Содержите рабочее место в чистоте и хорошо освещенным. Беспорядок на рабочем месте и плохое освещение могут привести к аварии и травмам.
- б) Не работайте электроинструментом во взрывоопасной атмосфере, например, в присутствии легковоспламеняющихся жидкостей, газов или пыли. Двигатель электроинструмента при работе создает искры, которые могут воспламенить пары огнеопасных жидкостей.
- в) Не допускайте в рабочую зону посторонних.

ЭЛЕКТРИЧЕСКАЯ БЕЗОПАСНОСТЬ:

- а) Электроинструмент должен быть всегда заземлен в соответствии с действующими нормами и правилами. Ни при каких условиях не вносите изменения в конструкцию вилки, не удаляйте заземляющий контакт. Не используйте адаптеры. Проконсультируйтесь с квалифицированным электриком, если у Вас возникают сомнения относительно наличия надлежащего заземления. Правильное заземление обеспечивает путь с наименьшим сопротивлением для электрического тока в случае возникновения неисправности или поломки электроинструмента.
- б) Во время работы избегайте прямого контакта с заземленными поверхностями. Риск поражения электрическим током существенно возрастает, если Ваше тело входит в цепь заземления.
- в) Не подвергайте инструмент воздействию воды (дождь, помещения с повышенной влажностью воздуха). Вода, попавшая в электроинструмент, существенно повышает риск поражения электрическим током.
- г) Не используйте кабель не по назначению. Не переносите электроинструмент за кабель. Держите кабель вдали от источников тепла, агрессивных жидкостей, острых предметов и движущихся частей. Поврежденный кабель следует немедленно заменить. Несоблюдение данных требований может привести к поражению электрическим током.
- д) При работе с электроинструментом на улице, используйте удлинитель, подходящий для использования на открытом воздухе.

ЛИЧНАЯ БЕЗОПАСНОСТЬ:

- а) Будьте внимательны, смотрите, что вы делаете, используйте здравый смысл при работе с электроинструментом. Не используйте электроинструмент, если Вы устали или находитесь под влиянием лекарств. Малейшая неосторожность при работе с электроинструментом может привести к серьезным травмам.

б) Во время работы используйте индивидуальные средства защиты. Всегда надевайте защитные очки. Средства обеспечения индивидуальной безопасности, такие как респиратор, нескользящие защитные ботинки, каска или наушники значительно снижают риск получения травмы.

в) Во избежание несанкционированного запуска инструмента убедитесь, что тумблер находится в положении «Выкл» перед тем как подключать к сети.

г) Перед запуском электроинструмента убедитесь, что в зоне вращающихся деталей нет посторонних предметов.

д) Работайте только на хорошо закрепленном электроинструменте. Примите такое положение, которое обеспечит удобство в работе и позволит контролировать ситуацию в экстренных случаях.

е) Одевайтесь правильно. Не носите свободную одежду или украшения. Держите волосы, одежду и перчатки подальше от движущихся частей. Свободная одежда, ювелирные изделия или длинные волосы могут попасть в движущиеся части инструмента.

ЭКСПЛУАТАЦИЯ И ОБСЛУЖ:

а) Не перегружайте сверлильный станок. Проводите сверлильные работы ТОЛЬКО с применением смазочно-охлаждающей жидкости (СОЖ)!

б) Не используйте электроинструмент с неисправным тумблером «Вкл/Выкл». Любое оборудование, которое не может управляться с помощью переключателя, чрезвычайно опасно и должно быть немедленно отремонтировано.

в) Отключите электроинструмент от сети перед выполнением любых регулировок, замены принадлежностей или перед консервацией. Данная предосторожность снижает риск самопроизвольного запуска электроинструмента.

г) Храните электроинструменты в недоступном для детей месте, не допускайте к работе лиц, не ознакомленных с общими правилами техники безопасности и с настоящей инструкцией. Электроинструмент в руках неопытного пользователя опасен для него и окружающих.

д) Бережно обращайтесь с инструментом. Следите за тем, что бы режущие фрезы (сверла) были остры и чисты, поверхность магнита не имела грязи.

ж) Проверяйте точность совмещения и легкость подачи фрезы перед началом работы. Не используйте электроинструмент с выявленными повреждениями.

Большинство несчастных случаев происходит из-за плохого обслуживания электроинструмента.

з) Используйте электроинструмент только по прямому назначению. Используйте только принадлежности, предназначенные для конкретного типа электроинструмента.

ОБСЛУЖИВАНИЕ:

Доверяйте обслуживание и ремонт электроинструмента только специализированному сервису, использующему оригинальные запасные части. Так Вы получите гарантию в корректной работе и безопасности оборудования .

ОСОБЫЕ ПРАВИЛА БЕЗОПАСНОСТИ:

Магнитное крепление станка может выключиться (ослабнуть) по ряду причин. **Во избежание травм всегда используйте страховочный ремень!!!**

Сверление металлов- диамагнетиков и парамагнетиков данным сверлильным станком запрещается!

-Металлическая крошка, стружка и прочий мусор создают серьезные помехи для надежного крепления магнитного основания. Перед установкой и использованием станка тщательно очистите магнит от мусора.

-Опасно использовать станок «вверх ногами»- рабочая поверхность должна располагаться под углом не более 90 градусов относительно горизонтали.

-Перед началом работы убедитесь в надежности магнитного сцепления с заготовкой.

-Не используйте кольцевые фрезы без подачи смазочно-охлаждающей жидкости (СОЖ). На данном станке подача жидкости осуществляется оператором самостоятельно с помощью бочка, входящего в комплект поставки либо используя аэрозоль, шприц, резиновую грушу и т.п.

-Не используйте затупившиеся или поврежденные режущие инструменты, это может привести к перегрузке двигателя или травме оператора.

-Не допускайте попадания смазочно-охлаждающей жидкости в двигатель.

ВНИМАНИЕ! Как правило, металлическая стружка очень горячая и острая.

Никогда не прикасайтесь к ней голыми руками. Для уборки стружки и чистки магнита используйте специальные щетки защитные перчатки.

ВНИМАНИЕ: Никогда не подключайте станок к сети, несоответствующей характеристикам, указанным на шильдике изделия и в настоящей инструкции.

Влияние магнитов на людей

Согласно научным исследованиям постоянные магниты не имеют резко положительного или резко отрицательного влияния на человека. Маловероятно, что постоянные магниты подвергают риску здоровье и жизнь человека, но исключать это полностью нельзя.

Избегайте постоянного контакта с магнитами, а также храните большие магниты на расстоянии (~1 м.) от тела человека!

ИСПОЛЬЗОВАНИЕ РЕМНЯ БЕЗОПАСНОСТИ:

Всегда используйте ремень безопасности. Пропустите ремень под ручкой для переноски станка и вокруг трубы. Отрегулируйте соответствующую длину ремня, затяните его и зафиксируйте сверлильный станок (Рис. 1).

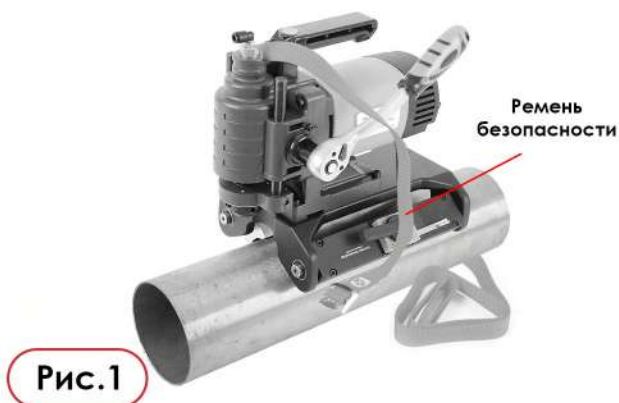


Рис.1

УСТАНОВКА КОЛЬЦЕВОЙ ФРЕЗЫ:

ВНИМАНИЕ: *Никогда не используйте фрезы большего диаметра, чем указанный в характеристиках сверлильного станка.*

В данном станке используются только твердосплавные фрезы ТСТ и фрезы HSS.

1. Ослабьте 2 шестигранных фиксирующих винта патрона с помощью входящего в комплект поставки шестигранного ключа (Рис. 2).
2. Установите кольцевую фрезу в гнездо патрона. Убедитесь, что фреза правильно и до конца встала в патрон.
3. Затяните фиксирующие винты.
4. Перед началом работы убедитесь в правильности установки и надежной фиксации кольцевой фрезы в патроне.



Рис. 2

ИНСТРУКЦИЯ ПО ЭКСПЛУАТАЦИИ:

ВНИМАНИЕ: после включения магнитов перед началом работы убедитесь, что сверлильный станок надежно зафиксирован на трубе (заготовке).

НИКОГДА не работайте на одном магните, всегда при проведении сверлильных работ должны быть включены оба магнита! В противном случае возможна ситуация, влекущая за собой серьезную травму оператора или поломку сверлильного станка!!!

ПРИМЕЧАНИЕ: при монтаже станка на изогнутые поверхности, устанавливайте оборудование параллельно изгибу.

ВНИМАНИЕ: избегайте работ под углом более 90 град. При необходимости совершать такие работы примите дополнительные меры предосторожности, чтобы избежать попадания охлаждающей жидкости в двигатель.

ВСЕГДА обязательно используйте ремень безопасности!!!

1. Установите инструмент на трубу (заготовку) согласно разметке планируемого отверстия. Включите магниты. Для включения магнита необходимо повернуть ручку, расположенную на храповом механизме, из положения «Выкл» (OFF) в положение «Вкл» (MAX) (Рис. 3).

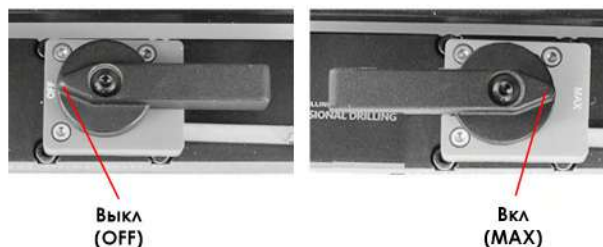


Рис.3

2. Нажмите на кнопку пуска двигателя, расположенную на блоке PRCD. Подведите плавно фрезу к поверхности трубы (заготовки), чтобы начать работу. Не оказывайте чрезмерного давления на рычаг при начале сверления, по мере заглубления фрезы можно слегка усилить давление. Позвольте инструменту работать в оптимальном режиме. Во время сверления двигатель начинает работать медленнее (ориентируясь на звук увеличивайте или уменьшайте давление на рукоять подачи, не позволяя двигателю остановиться). Признаком того что делается все правильно, являются длинные равномерные стружки металла, выходящие из зоны реза и укладываемые в виде «птичьего гнезда» вокруг отверстия (фрезы).

3. Не забывайте подавать в зону сверления смазочно-охлаждающую жидкость (СОЖ). Для этого перед началом сверлильных работ подключите бачок с СОЖ к муфте, просто вставив в цапговый фиксатор трубку подачи СОЖ.

Сделайте несколько нажатий на курок бачка, создав в нем избыточное давление. Под созданным давлением СОЖ начнет поступать в зону сверления как только штифт-выталкиватель, установленный в кольцевой фрезе, коснется поверхности металла (Рис. 4).



4. По окончании работы выключите двигатель, отсоедините бачок с СОЖ и отключите магниты. Для отключения магнитов необходимо, нажав рычаг блокировки храпового механизма и удерживая его, перевести руку включения/выключения магнита в положение «Выкл» (OFF), после чего отпустить рычаг.

5. Для отсоединения бачка с СОЖ достаточно нажать на цанговый фиксатор муфты и просто вынуть из него трубку подачи СОЖ, предварительно «скинув» в бачке давление (Рис. 5).



ПРИМЕЧАНИЕ: Всегда проверяйте заточку корончатого сверла. Затупленное сверло, как правило, будет иметь более тонкие или мелкие стружки.

ВНИМАНИЕ: всегда убирайте излишние стружки из зоны реза. Стружка, попавшая на вращающееся сверло, получит большое ускорение и может отлететь в сторону. Это может привести к травме.

ВНИМАНИЕ: кусок металла, «выстреливаемый» по окончании сверления отверстия имеет большую температуру.

ВНИМАНИЕ: Никогда не производите работу с неполным соприкосновением кромки инструмента с заготовкой, не сверлите отверстия внахлест ТСТ фрезой. Это может повредить или разрушить как сверлильный станок, так и корончатое сверло.

ВНИМАНИЕ: Не пытайтесь повторно войти сверлом в изготовленное отверстие, если магнит был выключен и станок смещен. Это может повредить или разрушить инструмент.

ВНИМАНИЕ: Включайте магнит только когда вы готовы к работе и выключайте, завершив сверление.

ПЕРЕСТАНОВКА РЕВЕРСИВНОЙ РУКОЯТКИ ПОДАЧИ ФРЕЗЫ:

Для удобства пользования станком в разных условиях эксплуатации предусмотрено как правостороннее так и левостороннее крепление рукоятки.

Чтобы переставить рычаг нажмите на кнопку фиксатора, выньте из гнезда крепления рычаг и переставьте его на противоположную сторону, нажатием кнопки зафиксировав его положение (Рис. 6).

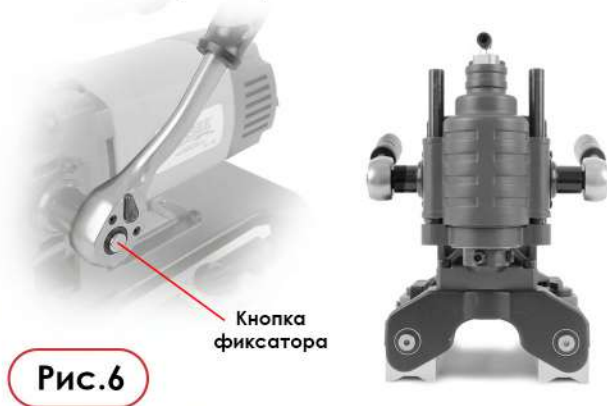


Рис.6

ТЕХНИЧЕСКОЕ ОБСЛУЖИВАНИЕ:

ВНИМАНИЕ! Через каждые 50 часов работы продувайте накопившуюся в станке пыль сжатым воздухом через двигатель, работающий на холостом ходу. (При работе в особо пыльных условиях рекомендуется выполнять эту операцию чаще.)

1. Держите станок в чистоте.
2. Проверьте крепление оснастки и затяните при необходимости.
3. Регулярно проверяйте чистоту вентиляционных отверстий, обеспечивающих охлаждение двигателя во время работы в нормальном режиме.

ШПИНДЕЛЬ

Держите шпиндель станка чистым от грязи и при необходимости смазывайте его консистентной смазкой. Причиной шумной работы станка на холостых оборотах может быть загрязнение шпинделя или попадание стружки в движущиеся части конструкции. По мере необходимости очищайте и смазывайте инструмент.

УГОЛЬНЫЕ ЩЕТКИ

Угольные щетки инструмента (расходный материал) в процессе работы изнашиваются и должны быть заменены, когда износ достигнет своего предела.

Внимание: Обязательно заменяйте щетки в паре.

ВНИМАНИЕ! Так как угольные щетки расположены под корпусом станка и не имеют к себе прямого доступа, их замену лучше осуществлять в сервисном центре!

НЕИСПРАВНОСТИ МАГНИТОВ:

Полная производительность магнита (прижимная сила) является обязательным условием для надежной работы магнитного сверлильного станка.

ТЕМПЕРАТУРОУСТОЙЧИВОСТЬ МАГНИТОВ:

У всех постоянных магнитов есть свой диапазон рабочих температур. Большинство неодимовых магнитов теряет часть своей магнитной силы при температуре более +80 0С. Исходя из вышесказанного, соблюдайте температурный режим при работе магнитным сверлильным станком MESSER MDMGO-35 на постоянных магнитах - не проводите работ на жаре. Прямые солнечные лучи значительно нагревают металлические поверхности! Установка постоянных магнитов на нагретом металле влечет за собой ослабление магнитного сцепления и создает повышенную травмоопасную ситуацию!

ВНИМАНИЕ: Никогда не пытайтесь проводить сверлильные работы с неисправными магнитами!

Все ремонтные работы должны выполняться в уполномоченных сервисных центрах. Неправильно выполненные ремонтные работы могут привести к травмам или смерти.

ГАРАНТИЙНЫЕ ОБЯЗАТЕЛЬСТВА:

Гарантия на инструмент 1 год со дня продажи при условии соблюдения правил эксплуатации и обслуживания.

Использование неоригинальных расходных комплектующих влечет снятие инструмента с гарантии.

Продажа и сервис в России:



ПРОФТЕХСНАБ

профессиональный строительный
инструмент и оборудование

000 «ПрофСтройСнаб»
123290, г. Москва, 2-я Магистральная ул., д. 14Г, оф. 022
+7 (495) 777-17-71, www.tool-tech.ru, info@tool-tech.ru